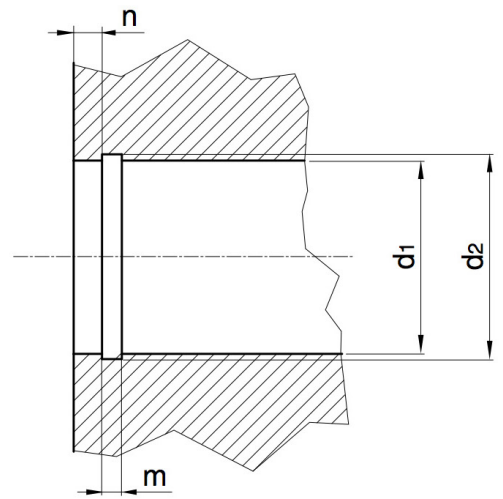
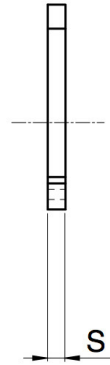
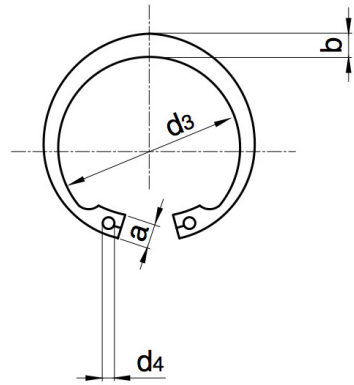


ANELLI SEEGER INTERNI - DIN 472



Ø ALBERO	S	d3	a	b	d4	d2	m	n	INOX	Codice
d1										
mm	mm	mm	mm	mm	mm	mm	mm	mm		
8	0,8	8,3	2,4	1,1	1	8,4	0,9	0,6	✓	IN8 IN8I
9	0,8	9,8	2,5	1,3	1	9,4	0,9	0,6	✓	IN9 IN9I
10	1	10,8	3,2	1,4	1,2	10,4	1,1	0,6	✓	IN10 IN10I
11	1	11,8	3,3	1,5	1,2	11,4	1,1	0,6	✓	IN11 IN11I
12	1	13	3,4	1,7	1,5	12,5	1,1	0,8	✓	IN12 IN12I
13	1	14,1	3,6	1,8	1,5	13,6	1,1	0,9	✓	IN13 IN13I
14	1	15,1	3,7	1,9	1,7	14,6	1,1	0,9	✓	IN14 IN14I
15	1	16,2	3,7	2	1,7	15,7	1,1	1,1	✓	IN15 IN15I
16	1	17,3	3,8	2	1,7	16,8	1,1	1,2	✓	IN16 IN16I
17	1	18,3	3,9	2,1	1,7	17,8	1,1	1,2	✓	IN17 IN17I
18	1	19,5	4,1	2,2	2	19	1,1	1,5	✓	IN18 IN18I
19	1	20,5	4,1	2,2	2	20	1,1	1,5	✓	IN19 IN19I
20	1	21,5	4,2	2,3	2	21	1,1	1,5	✓	IN20 IN20I
21	1	22,5	4,2	2,4	2	22	1,1	1,5	✓	IN21 IN21I

ANELLI SEEGER INTERNI - DIN 472

Ø ALBERO	S	d3	a	b	d4	d2	m	n	INOX	Codice
d1										
mm	mm	mm	mm	mm	mm	mm	mm	mm		
22	1	23,5	4,2	2,5	2	23	1,1	1,5		IN22
									✓	IN22I
23	1,2	24,6	4,2	2,5	2	24,1	1,3	1,8		IN23
									✓	IN23I
24	1,2	25,9	4,4	2,6	2	25,2	1,3	1,8		IN24
									✓	IN24I
25	1,2	26,9	4,5	2,7	2	26,2	1,3	1,8		IN25
									✓	IN25I
26	1,2	27,9	4,7	2,8	2	27,2	1,3	1,8		IN26
									✓	IN26I
27	1,2	29,1	4,7	2,9	2	28,4	1,3	2,1		IN27
									✓	IN27I
28	1,2	30,1	4,8	2,9	2	29,4	1,3	2,1		IN28
									✓	IN28I
29	1,2	31,1	4,8	3	2	30,4	1,3	2,1		IN29
									✓	IN29I
30	1,2	32,1	4,8	3	2	31,4	1,3	2,1		IN30
									✓	IN30I
31	1,2	33,4	5,2	3,2	2,5	32,7	1,3	2,6		IN31
									✓	IN31I
32	1,2	34,4	5,4	3,2	2,5	33,7	1,3	2,6		IN32
									✓	IN32I
33	1,2	35,5	5,4	3,3	2,5	34,7	1,3	2,6		IN33
									✓	IN33I
34	1,5	36,5	5,4	3,3	2,5	35,7	1,6	2,6		IN34
									✓	IN34I
35	1,5	37,8	5,4	3,4	2,5	37	1,6	3		IN35
									✓	IN35I
36	1,5	38,8	5,4	3,5	2,5	38	1,6	3		IN36
									✓	IN36I
37	1,5	39,8	5,5	3,6	2,5	39	1,6	3		IN37
									✓	IN37I
38	1,5	40,8	5,5	3,7	2,5	40	1,6	3		IN38
									✓	IN38I
39	1,5	42	5,6	3,8	2,5	41	1,6	3,5		IN39
									✓	IN39I
40	1,75	43,5	5,8	3,9	2,5	42,5	1,85	3,8		IN40
									✓	IN40I
41	1,75	44,5	5,9	4	2,5	43,5	1,85	3,8		IN41
									✓	IN41I
42	1,75	45,5	5,9	4,1	2,5	44,5	1,85	3,8		IN42
									✓	IN42I
43	1,75	46,5	5,9	4,2	2,5	45,5	1,85	3,8		IN43
									✓	IN43I



ANELLI SEEGER INTERNI - DIN 472

Ø ALBERO d1	S	d3	a	b	d4	d2	m	n	INOX	Codice
44	1,75	47,5	6	4,2	2,5	46,5	1,85	3,8		IN44
									✓	IN44I
45	1,75	48,5	6,2	4,3	2,5	47,5	1,85	3,8		IN45
									✓	IN45I
46	1,75	49,5	6,3	4,4	2,5	48,5	1,85	3,8		IN46
									✓	IN46I
47	1,75	50,5	6,4	4,4	2,5	49,5	1,85	3,8		IN47
									✓	IN47I
48	1,75	51,5	6,4	4,5	2,5	50,5	1,85	3,8		IN48
									✓	IN48I
49	1,75	52,5	6,5	4,5	2,5	51,5	1,85	3,8		IN49
									✓	IN49I
50	2	54,2	6,5	4,6	2,5	53	2,15	4,5		IN50
									✓	IN50I
51	2	55,2	6,5	4,7	2,5	54	2,15	4,5		IN51
									✓	IN51I
52	2	56,2	6,7	4,7	2,5	55	2,15	4,5		IN52
									✓	IN52I
53	2	57,2	6,7	4,9	2,5	56	2,15	4,5		IN53
									✓	IN53I
54	2	58,2	6,7	5	2,5	57	2,15	4,5		IN54
									✓	IN54I
55	2	59,2	6,8	5	2,5	58	2,15	4,5		IN55
									✓	IN55I
56	2	60,2	6,8	5,1	2,6	59	2,15	4,5		IN56
									✓	IN56I
57	2	61,2	6,8	5,1	2,5	60	2,15	4,5		IN57
									✓	IN57I
58	2	62,2	6,9	5,2	2,5	61	2,15	4,5		IN58
									✓	IN58I
60	2	64,2	7,3	5,4	2,5	63	2,15	4,5		IN60
									✓	IN60I
62	2	66,2	7,3	5,5	2,5	65	2,15	4,5		IN62
									✓	IN62I
63	2	67,2	7,3	5,6	2,5	66	2,15	4,5		IN63
									✓	IN63I
64	2	68,2	7,4	5,7	2,5	67	2,15	4,5		IN64
									✓	IN64I
65	2,5	69,2	7,6	5,8	3	68	2,65	4,5		IN65
									✓	IN65I
67	2,5	71,5	7,7	6	3	70	2,65	4,5		IN67
									✓	IN67I
68	2,5	72,5	7,8	6,1	3	71	2,65	4,5		IN68
									✓	IN68I



ANELLI SEEGER INTERNI - DIN 472

Ø ALBERO d1	S	d3	a	b	d4	d2	m	n	INOX	Codice
mm	mm	mm	mm	mm	mm	mm	mm	mm		
70	2,5	74,5	7,8	6,2	3	73	2,65	4,5	✓	IN70 IN70I
72	2,5	76,5	7,8	6,4	3	75	2,85	4,5	✓	IN72 IN72I
75	2,5	79,5	7,8	6,6	3	78	2,65	4,5	✓	IN75 IN75I
76	2,5	80,5	7,8	6,6	3	79	2,65	4,5	✓	IN76 IN76I
77	2,5	82,5	8,5	6,8	3	80	2,65	4,5	✓	IN77 IN77I
78	2,5	82,5	8,5	6,8	3	81	2,65	4,5	✓	IN78 IN78I
80	2,5	85,5	8,5	7	3	83,5	2,65	5,3	✓	IN80 IN80I
82	2,5	87,5	8,5	7	3	85,5	2,65	5,3	✓	IN82 IN82I
83	2,5	88,5	8,5	7	3	86,5	2,65	5,3	✓	IN83 IN83I
85	3	90,5	8,6	7,2	3,5	88,5	3,15	5,3	✓	IN85 IN85I
87	3	93,5	8,6	7,4	3,5	90,5	3,15	5,3	✓	IN87 IN87I
88	3	93,5	8,6	7,4	3,5	91,5	3,15	5,3	✓	IN88 IN88I
90	3	95,5	8,5	7,6	3,5	93,5	3,15	5,3	✓	IN90 IN90I
92	3	97,5	8,7	7,8	3,5	95,5	3,15	5,3	✓	IN92 IN92I
95	3	100,5	8,8	8,1	3,5	98,5	3,15	5,3	✓	IN95 IN95I
97	3	103,5	9	8,3	3,5	100,5	3,15	5,3	✓	IN97 IN97I
98	3	103,5	9	8,3	3,5	101,5	3,15	5,3	✓	IN98 IN98I
100	3	105,5	9,2	8,4	3,5	103,5	3,15	5,3		IN100
102	4	108	9,5	8,5	3,5	106	4,15	6		IN102
105	4	112	9,5	8,7	3,5	109	4,15	6		IN105
107	4	115	9,5	8,9	3,5	111	4,15	6		IN107
108	4	115	9,5	8,9	3,5	112	4,15	6		IN108
110	4	117	10,4	9	3,5	114	4,15	6		IN110
112	4	119	10,5	9,1	3,5	116	4,15	6		IN112
115	4	122	10,5	9,3	3,5	119	4,15	6		IN115
117	4	125	10,7	9,6	3,5	121	4,15	6		IN117
118	4	125	10,7	9,6	3,5	122	4,15	6		IN118
120	4	127	11	9,7	3,5	124	4,15	6		IN120



ANELLI SEEGER INTERNI - DIN 472

Ø ALBERO d1	S	d3	a	b	d4	d2	m	n	INOX	Codice
mm	mm	mm	mm	mm	mm	mm	mm	mm		
122	4	129	11	9,8	4	126	4,15	6		IN122
125	4	132	11	10	4	129	4,15	6		IN125
127	4	135	11	10,2	4	131	4,15	6		IN127
128	4	135	11	10,2	4	132	4,15	6		IN128
130	4	137	11	10,2	4	134	4,15	6		IN130
132	4	139	11	10,3	4	136	4,15	6		IN132
135	4	142	11,2	10,5	4	139	4,15	6		IN135
137	4	145	11,2	10,6	4	141	4,15	6		IN137
138	4	145	11,2	10,6	4	142	4,15	6		IN138
140	4	147	11,2	10,7	4	144	4,15	6		IN140
142	4	149	11,3	10,8	4	146	4,15	6		IN142
145	4	152	11,4	10,9	4	149	4,15	6		IN145
147	4	155	11,8	11,1	4	151	4,15	7		IN147
148	4	155	11,8	11,1	4	152	4,15	7		IN148
150	4	158	12	11,2	4	155	4,15	7,5		IN150
155	4	164	12	11,4	4	160	4,15	7,5		IN155
158	4	167	12,3	11,5	4	162	4,15	7,5		IN158
160	4	169	13	11,6	4	165	4,15	7,5		IN160
165	4	174,5	13	11,8	4	170	4,15	7,5		IN165
170	4	179,5	13,5	12,2	4	175	4,15	7,5		IN170
175	4	184,5	13,5	12,7	4	180	4,15	7,5		IN175
180	4	189,5	14,2	13,2	4	185	4,15	7,5		IN180
185	4	194,5	14,2	13,7	4	190	4,15	7,5		IN185
190	4	198,8	14,2	13,8	4	196	4,15	7,5		IN190
195	4	204,5	14,2	13,8	4	200	4,15	7,5		IN195
200	4	209,5	14,2	14	4	203	4,15	7,5		IN200
205	5	217	14,2	14	4	211	5,15	9		IN205
210	5	222	14,2	14	4	216	5,15	9		IN210
215	5	227	14,2	14	4	221	5,15	9		IN215
220	5	232	14,2	14	4	226	5,15	9		IN220
225	5	237	14,2	14	4	231	5,15	9		IN225
230	5	242	14,2	14	4	236	5,15	9		IN230
235	5	247	14,2	14	4	241	5,15	9		IN235
240	5	252	14,2	14	4	246	5,15	9		IN240
250	5	262	14,2	14	4	256	5,15	9		IN250
255	5	270	16,2	16	5	263	5,15	12		IN255
260	5	275	16,2	16	5	268	5,15	12		IN260
265	5	280	16,2	18	5	273	5,15	12		IN265
270	5	285	16,2	16	5	278	5,15	12		IN270
275	5	290	16,2	16	5	283	5,15	12		IN275
280	5	295	16,2	16	5	288	5,15	12		IN280
290	5	305	16,2	16	5	298	5,15	12		IN290
295	5	310	16,2	16	5	303	5,15	12		IN295
300	5	315	16,2	16	5	308	5,15	12		IN300

